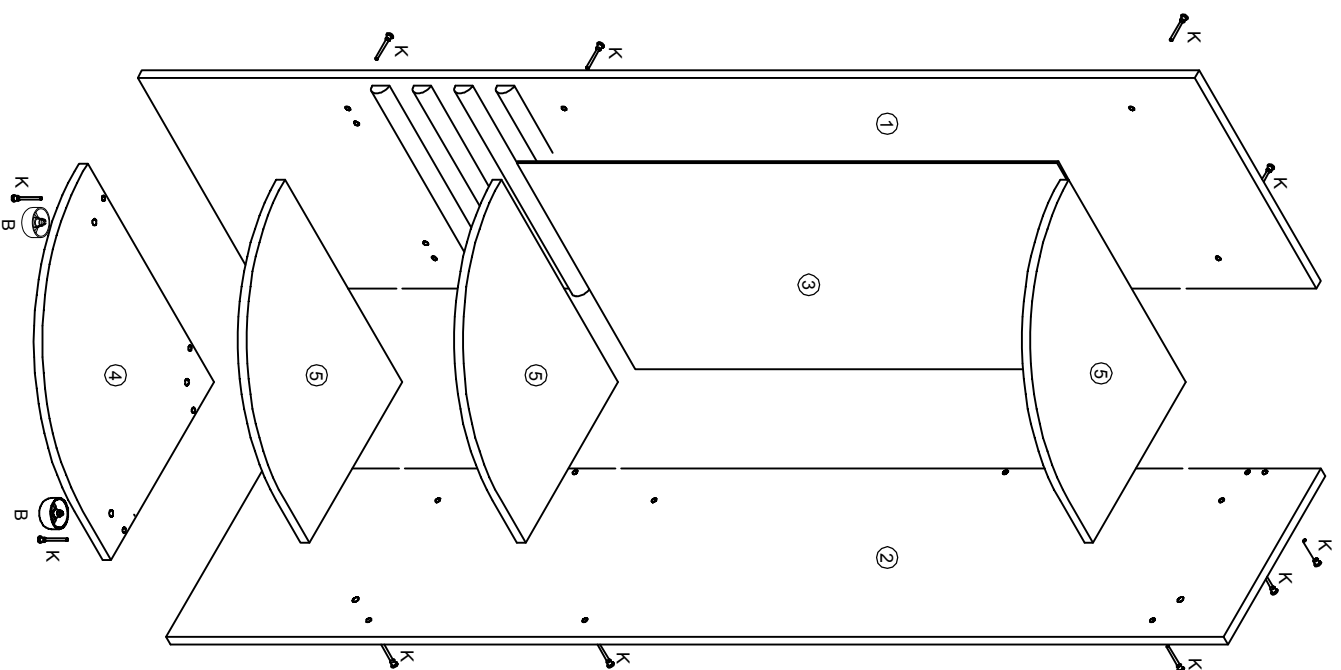


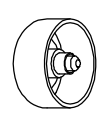
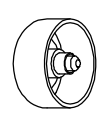



# Полонез СВ-17.1



|  |  |
|--|--|
| <br>К - Евроинт<br>20 шт. | <br>Ключ шестигранный |
|--|--|

|                    |   |
|--------------------|---|
| В - Опора<br>1 шт. | <br>В - Опора            |
| 3 шт.              | <br>Стяжка межсекционная |
| 2 шт.              | <br>2 шт.                |

| № дет. | Наименование | Код детали     | Габариты    | Кол-во |
|--------|--------------|----------------|-------------|--------|
| 1      | Бок левый    | В СВ-17.01п.01 | 195бх450х16 | 1      |
| 2      | Бок правый   | В СВ-17.01п.02 | 195бх360х16 | 1      |
| 3      | Зеркало      | --             | 1000х440х4  | 1      |
| 4      | Дно          | К СВ-17.01п.01 | 467х380х16  | 1      |
| 5      | Горизонт     | Г СВ-17.01п.01 | 433х343х16  | 3      |