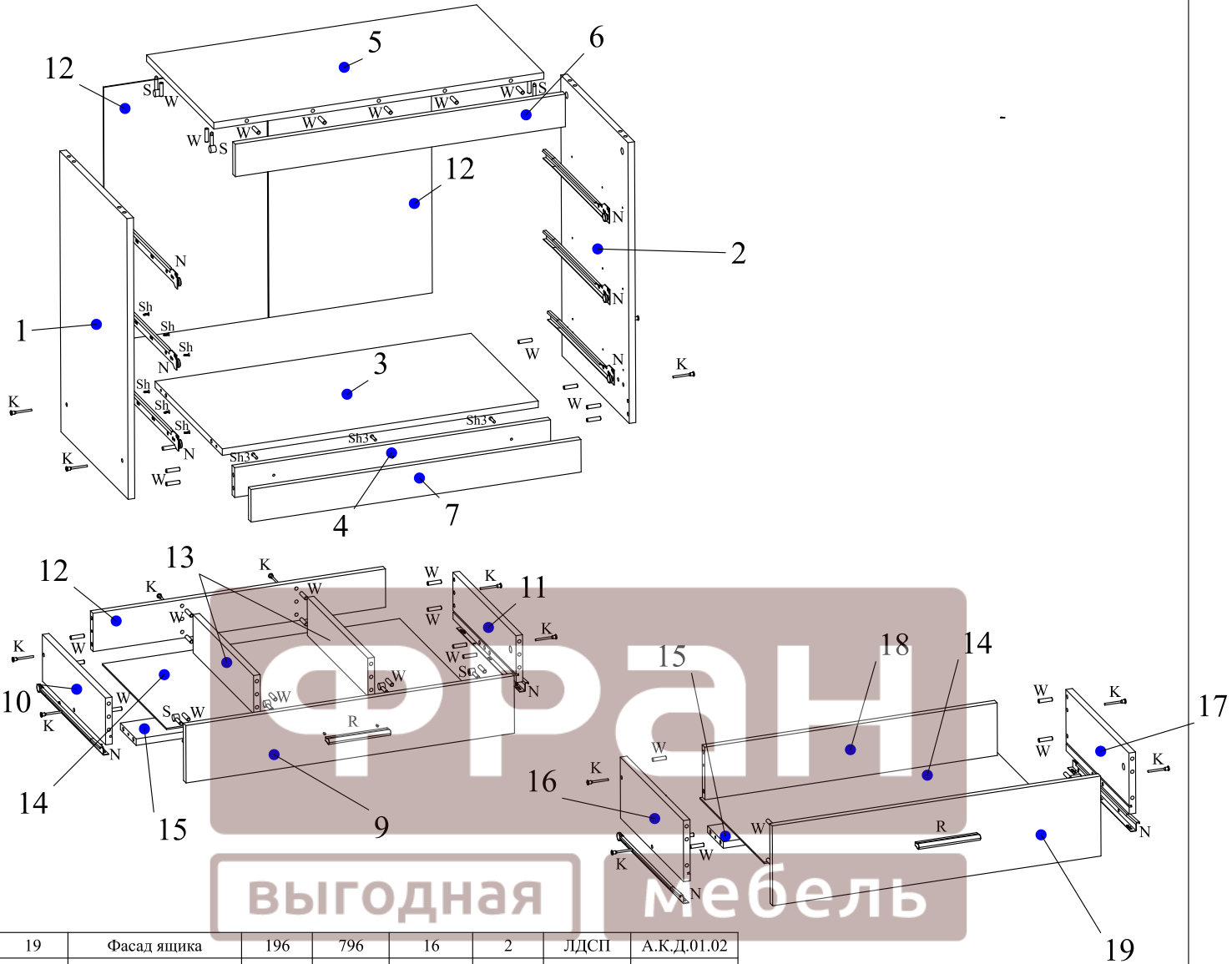


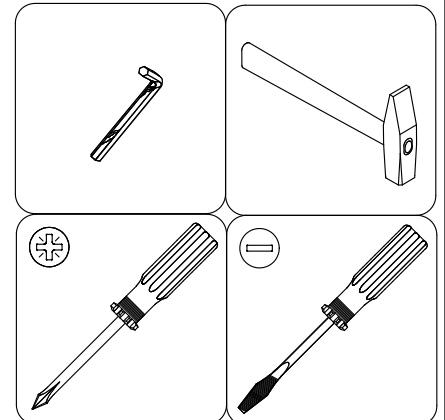
Аллегро

Комод



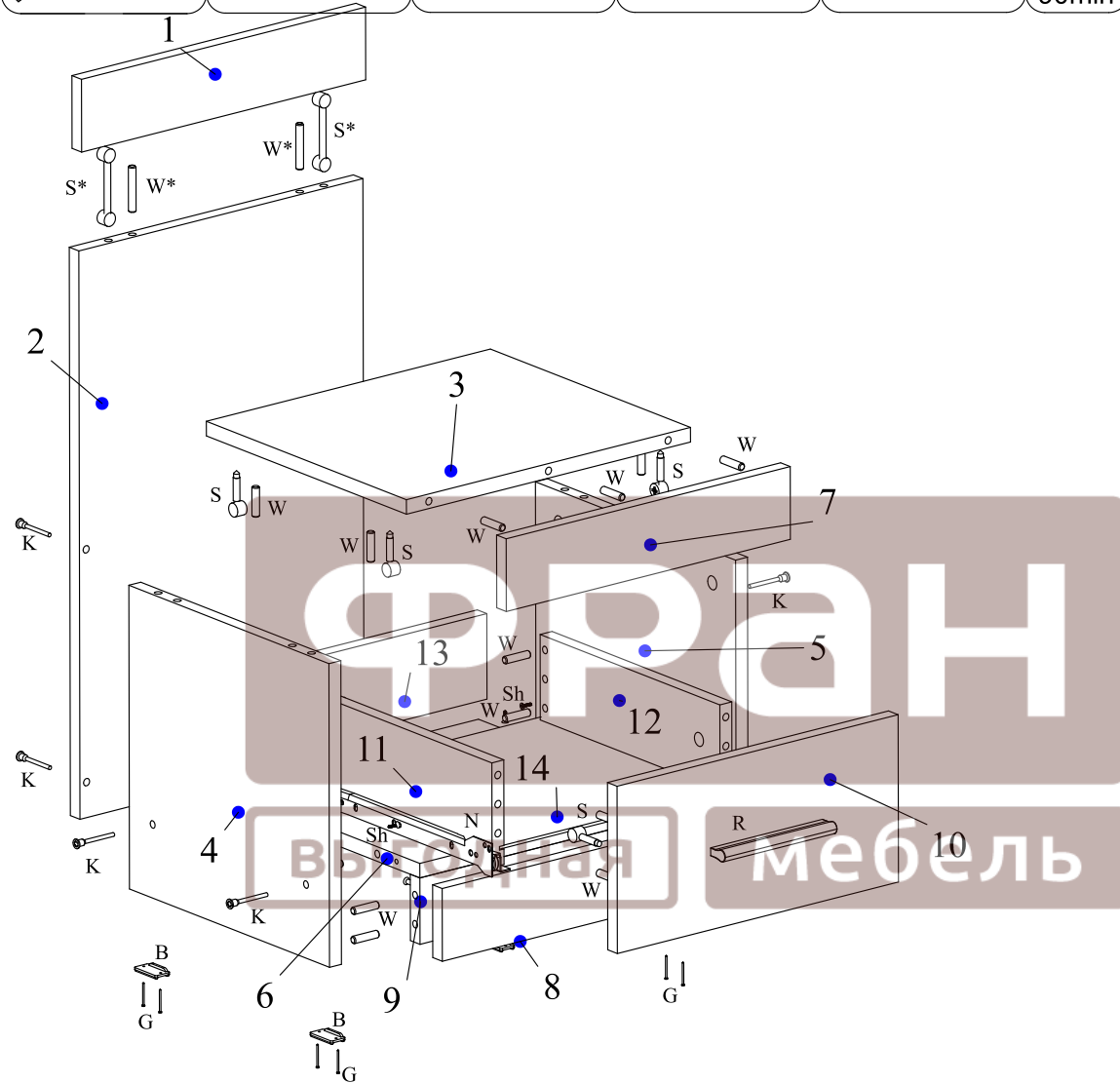
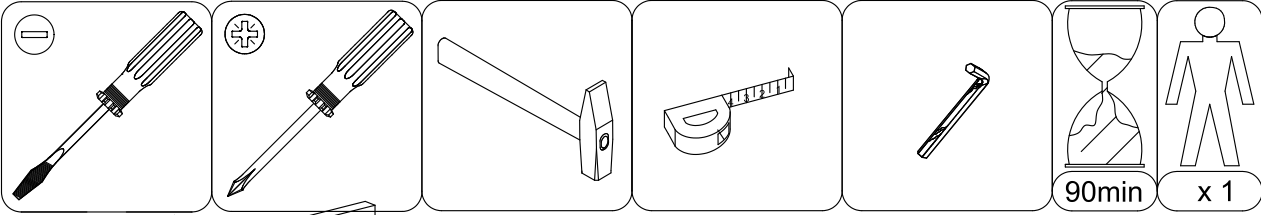
19	Фасад ящика	196	796	16	2	ЛДСП	А.К.Д.01.02
18	Стенка задняя ящика	709	128	16	2	ЛДСП	А.К.Я.01.09
17	Бок ящика правый	400	150	16	2	ЛДСП	А.К.Я.01.08
16	Бок ящика левый	400	150	16	2	ЛДСП	А.К.Я.01.07
15	Усилитель ящика	709	100	16	3	ЛДСП	А.К.Я.01.06
14	Дно ящика	721	407	3.2	3	ДВП	А.К.Я.01.05
13	Перегородка ящика	384	94	16	2	ЛДСП	А.К.Я.01.03
12	Стенка задняя ящика	709	94	16	1	ЛДСП	А.К.Я.01.04
11	Бок ящика правый	400	115	16	1	ЛДСП	А.К.Я.01.02
10	Бок ящика левый	400	115	16	1	ЛДСП	А.К.Я.01.01
09	Фасад ящика	141	796	16	1	ЛДСП	А.К.Д.01.01
08	Стенка задняя	626	396	3.2	2	ДВП	А.К.С.01.01
07	Накладка	80	800	16	1	ЛДСП	А.К.Н.01.02
06	Накладка	80	800	16	1	ЛДСП	А.К.Н.01.01
05	Крышка	800	426	16	1	ЛДСП	А.К.К.01.01
04	Цоколь	767	73	16	1	ЛДСП	А.К.Ц.01.01
03	Горизонт	767	426	16	1	ЛДСП	А.К.Г.01.01
02	Бок правый	689	426	16	1	ЛДСП	А.К.В.01.02
01	Бок левый	689	426	16	1	ЛДСП	А.К.В.01.01
номер	наименование	длина	ширина	толщина	кол-во	материал	коды

В	Г	К	W	S	R	Sh	Sh3	N	Стык профиль
			8x30		KL 128	4x13	4x30		
x4	x58	x18	x61	x12	x3	x30	x12	x3	600mm -1



Аллегро

Тумба

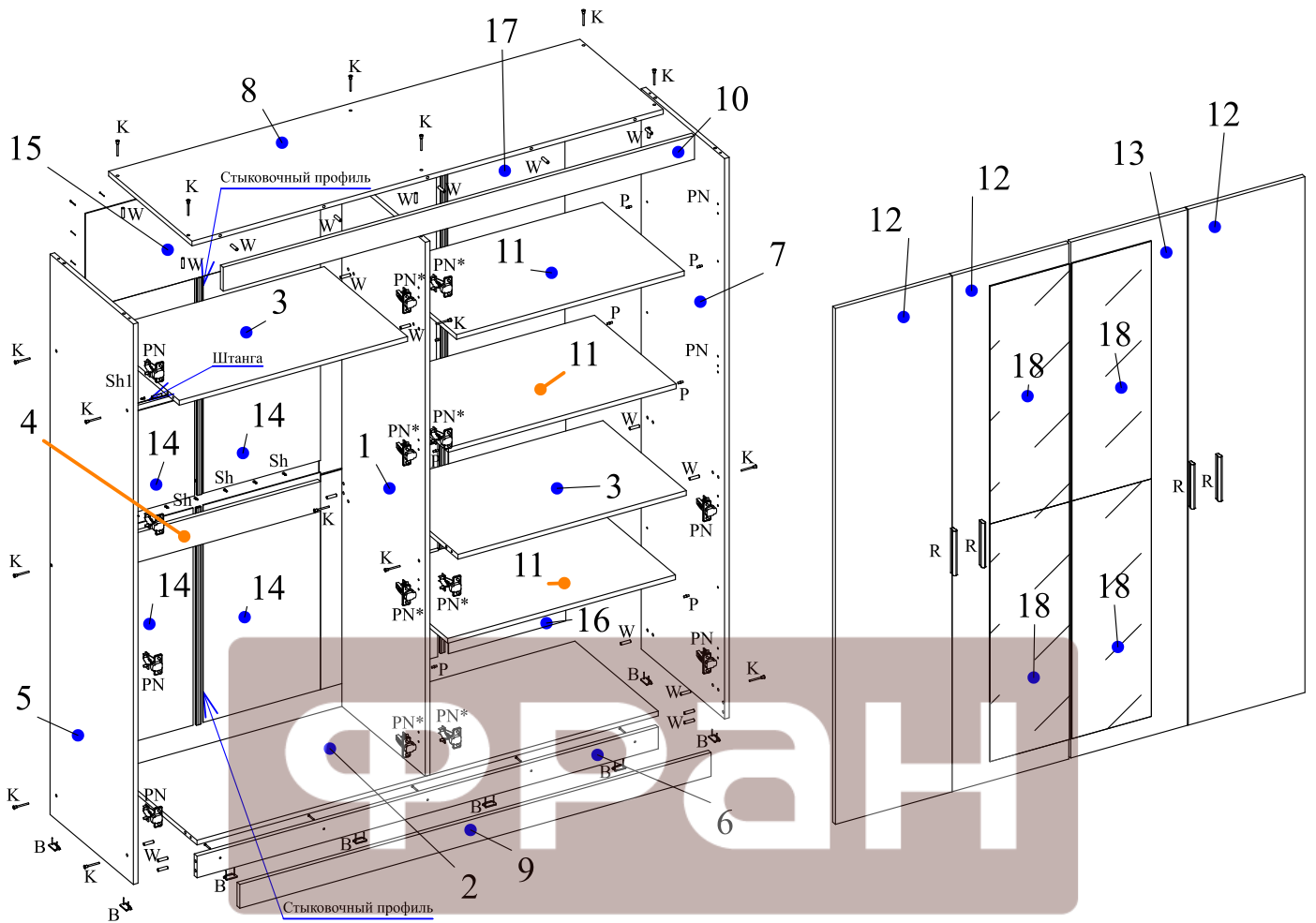


14	Дно ящика	307	301	3.2	1	ДВП	А.Т.Я.01.04
13	Стенка задняя ящика	289	94	16	1	ЛДСП	А.Т.Я.01.03
12	Бок ящика правый	300	115	16	1	ЛДСП	А.Т.Я.01.02
11	Бок ящика левый	300	115	16	1	ЛДСП	А.Т.Я.01.01
10	Фасад	184	376	16	1	ЛДСП	А.Т.Д.01.01
09	Цоколь	347	73	16	1	ЛДСП	А.Т.Ц.01.01
08	Накладка	80	380	16	1	ЛДСП	А.Т.Н.01.02
07	Горизонт	80	380	16	1	ЛДСП	А.Т.Н.01.01
06	Горизонт	347	334	16	1	ЛДСП	А.Т.Г.01.01
05	Бок правый	334	334	16	1	ЛДСП	А.Т.В.01.02
04	Бок левый	334	334	16	1	ЛДСП	А.Т.В.01.01
03	Крышка	380	334	16	1	ЛДСП	А.Т.К.01.01
02	Стенка задняя	625	380	16	1	ЛДСП	А.Т.С.01.01
01	Стенка задняя	80	380	16	1	ЛДСП	А.Т.С.01.02
номер	наименование	длина	ширина	толщина	кол-во	материал	коды

B	G	K	W	S	R	W*	S*	Sh	Sh3	N				
			8x30		KL 128	8x50		4x13			300mm			
x4	x12	x10	x23	x6	x1	x2	x2	x10	x4	x1				

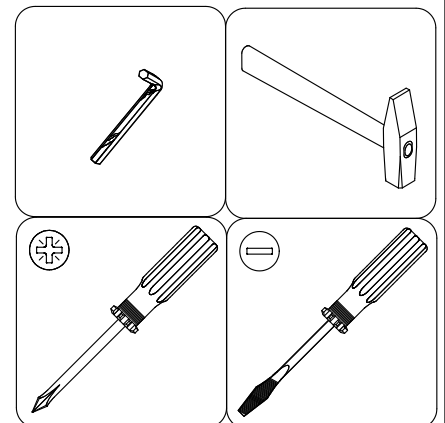
Аллегро

Шкаф



выгодная мебель

18	Зеркало	799	270	4	4	Стекло.	-
17	Стенка задняя	1101	397	3.2	2	ДВП	А.Ш.З 01.03
16	Стенка задняя	720	397	3.2	2	ДВП	А.Ш.З 01.01
15	Стенка задняя	798	321	3.2	1	ДВП	А.Ш.З 01.02
14	Стенка задняя	730	397	3.2	4	ДВП	А.Ш.З 01.01
13	Фасад	1734	396	16	1	ЛДСП	А.Ш.Д 01.03
12	Фасад	1734	396	16	3	ЛДСП	А.Ш.Д 01.01/02
11	Полка	773	480	16	3	ЛДСП	А.Ш.Г 01.03
10	Накладка	80	1600	16	1	ЛДСП	А.Ш.Ц 01.03
09	Накладка	80	1600	16	1	ЛДСП	А.Ш.Ц 01.04
08	Крышка	1600	490	16	1	ЛДСП	А.Ш.К 01.01
07	Бок правый	1884	490	16	1	ЛДСП	А.Ш.В 01.02
06	Цоколь	1567	73	16	1	ЛДСП	А.Ш.Ц 01.01
05	Бок левый	1884	490	16	1	ЛДСП	А.Ш.В 01.01
04	Усилитель	775	100	16	1	ЛДСП	А.Ш.Ц 01.02
03	Горизонт	775	490	16	2	ЛДСП	А.Ш.Г 01.02
02	Горизонт	1567	490	16	1	ЛДСП	А.Ш.Г 01.01
01	Перегородка	1795	490	16	1	ЛДСП	А.Ш.В 01.03
номер	наименование	длина	ширина	толщина	кол-во	материал	коды



В	Г	К	W	R	Sh3	WT	Sh1	Штанга	Стык.	Sh	PN	P	PN*		
x8	x100	x22	x31	x4	x8	x2	x4	x1	1080mm -1 698mm -1 690mm -1 688mm -1	x48	x8	x12	x8		