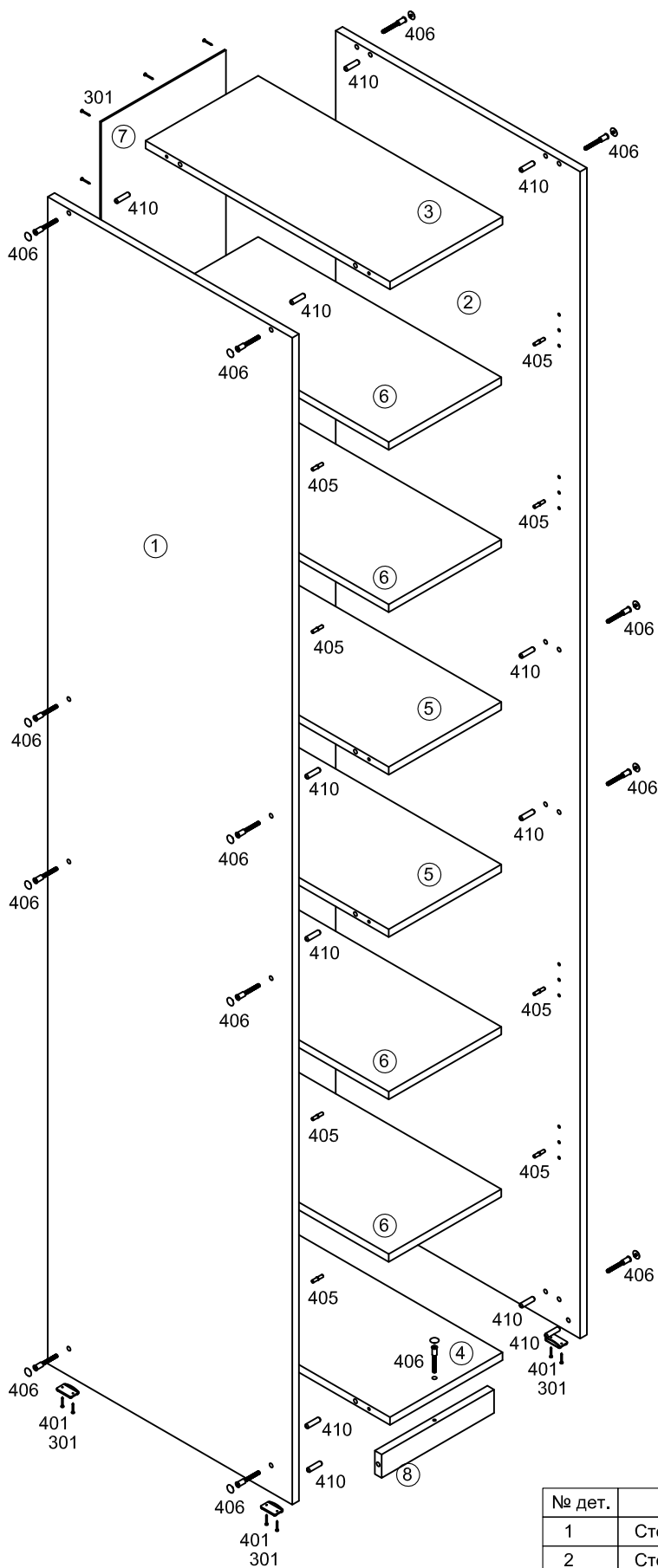
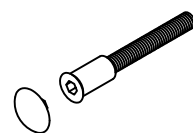


# Набор мебели "Эстель"

## Стеллаж открытый СВ 410 схема сборки

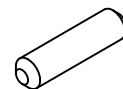


406 Евровинт



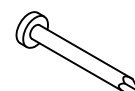
18 шт

410 Шкант 8x30



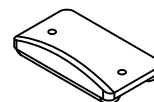
20 шт

301 Гвоздь 1,6x25



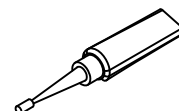
42 шт

401 Опора



4 шт

471 Клей



1 шт

405 Полкодержатель



16 шт

№ дет.	Наименование	Код детали	Габариты	Кол-во
1	Стенка боковая левая	В 410.01.01	2400x580x16	1
2	Стенка боковая правая	В 410.01.02	2400x580x16	1
3	Стенка горизонтальная	Г 410.01.01	267x580x16	1
4	Стенка горизонтальная	Г 410.01.02	267x580x16	1
5	Стенка горизонтальная	Г 410.01.03	267x577x16	2
6	Полка	Г 410.01.04	267x577x16	4
7	Стенка задняя	З 410.01.01	2348x296x3,2	1
8	Цоколь	Ц 410.01.01	267x48x16	2