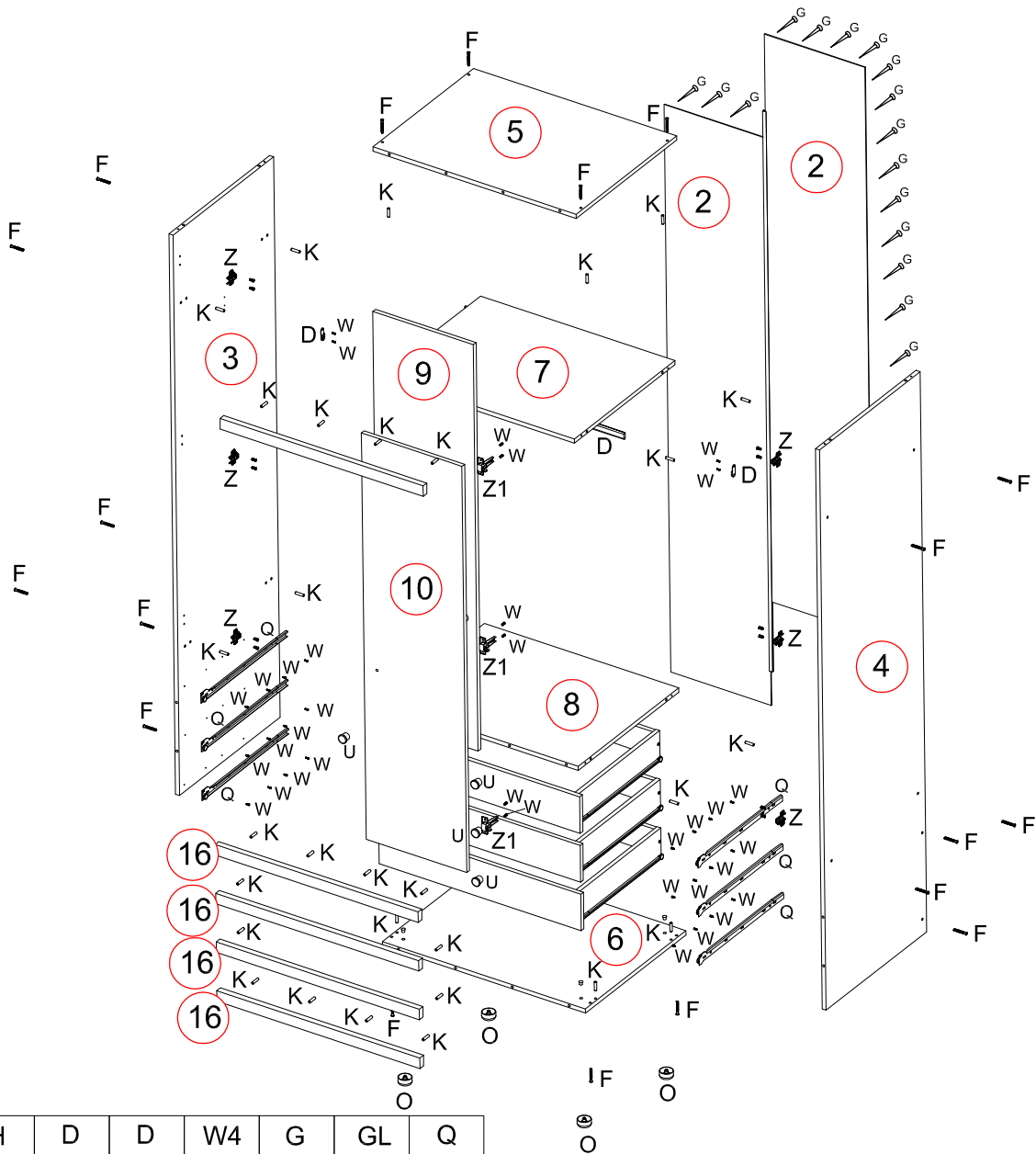
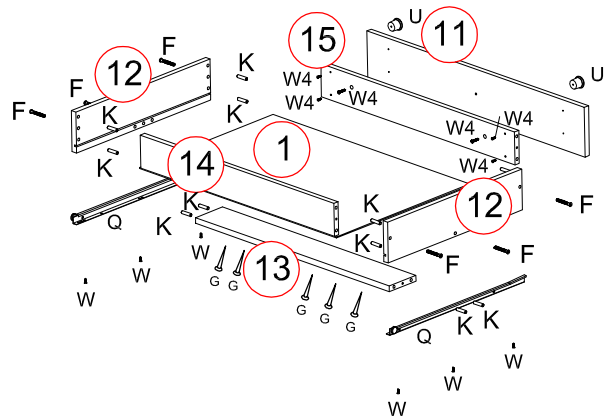


№ дет	Код детали	Габариты			Кол-во
1	Я.390.01.04	721	498	3	3
2	З.390.01.01	2167	396	3	2
3	В.390.01.01	2140	596	16	1
4	В.390.01.02	2140	596	16	1
5	К.390.01.01	800	596	16	1
6	Г.390.01.03	800	596	16	1
7	Г.390.01.01	768	596	16	1
8	Г.390.01.02	768	596	16	1
9	Д.390.01.01	1552	396	16	1
10	Д.390.01.02	1552	396	16	1
11	Д.390.01.03	796	140	16	3
12	Я.390.01.01	500	115	16	6
13	Ц.390.01.01	710	100	16	3
14	Я.390.01.03	710	94	16	3
15	Я.390.01.02	710	94	16	3
16	Ц.390.01.02	800	40	22	5



K	F	U	W3	O	W	Z	Z1	H	D	D	W4	G	GL	Q
Шкант 8x30	Евровинт 7x50	Ручка	Шуруп 4x16	Опора	Саморез 4x13	Планка	Полка закладная	Проф. стык. 1294мм 540мм 268мм	Штанга 760мм	Штангодержатель	Шуруп 4x25	Гвоздь 1,6x25	Направляющая L-500	
x72	x34	x8	x4	x4	x58	x6	x6	x1	x1k-a	x2	x20	x90	x1	x3k-a

Набор мебели «ОЛИВЕР»
Шкаф СВ 390 схема сборки